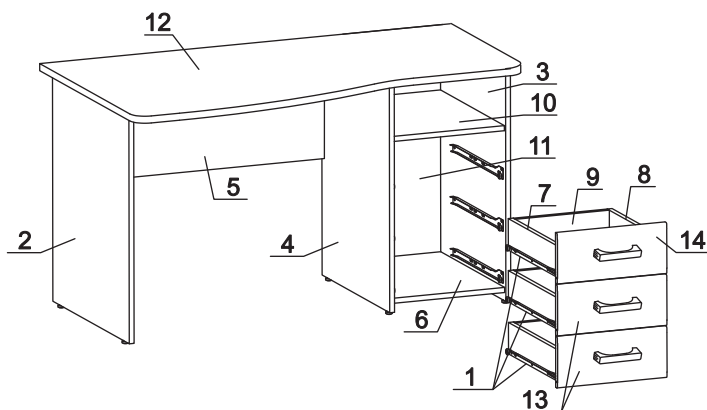


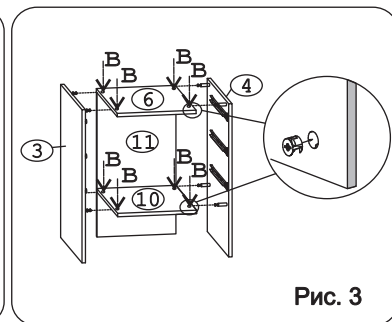
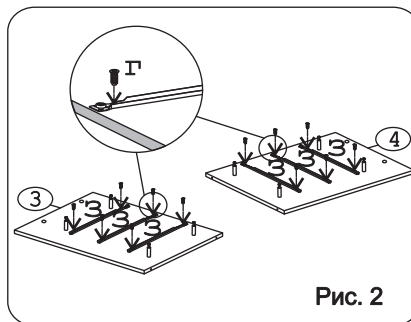
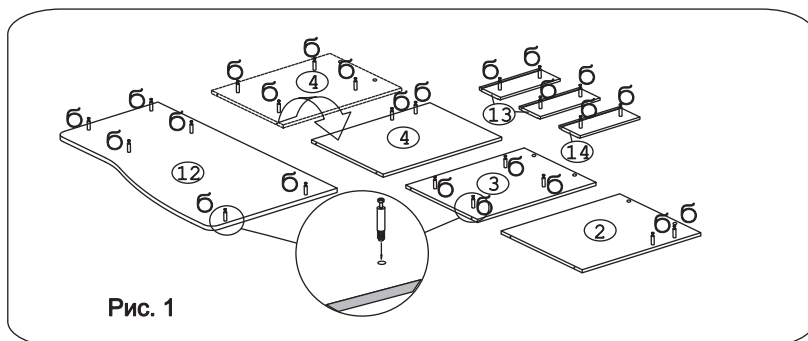
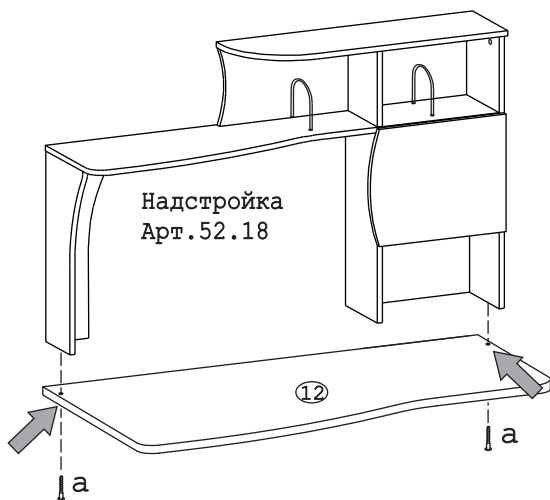
	6 шт.		24 шт.		24 шт.		12 шт.		12 шт.		12 шт.		6 шт.		3-компл.
	6 шт.		24 шт.		6 шт.		3 шт.								

Наименование деталей

1.	Дно ящика ДВП 404x341	3 шт.
2.	Боковина левая 720x578	1 шт.
3.	Боковина правая 720x540	1 шт.
4.	Боковина средняя 720x540	1 шт.
5.	Панель лицевая 874x350	1 шт.
6.	Основание 368x537	1 шт.
7.	Боковина ящика лев. 400x95	3 шт.
8.	Боковина ящика прав. 400x95	3 шт.
9.	Стенка ящика 311x95	3 шт.
10.	Полка стационарная 368x525	1 шт.
11.	Стенка тумбы 379x665	1 шт.
12.	Крышка 1350x670	1 шт.
13.	Фасад ящика 398x176	2 шт.
14.	Фасад ящика МДФ ДР 398x160	1 шт.



При комплектации изделия надстройкой 52.18, перед установкой столешницы, необходимо предварительно досверлить глухие отверстия Ø8x18 насквозь, сверлом Ø8 мм.



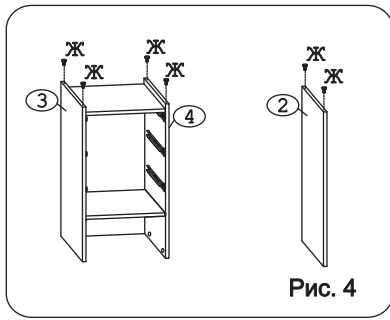


Рис. 4

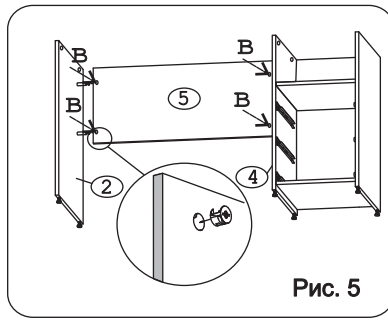


Рис. 5

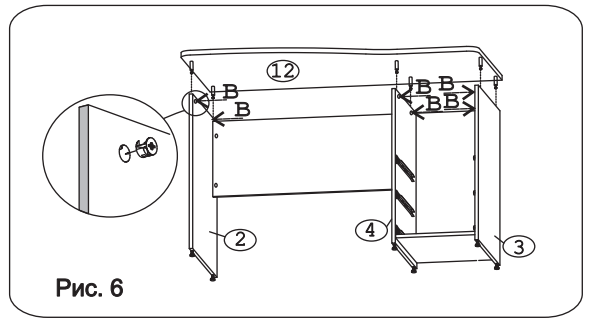


Рис. 6

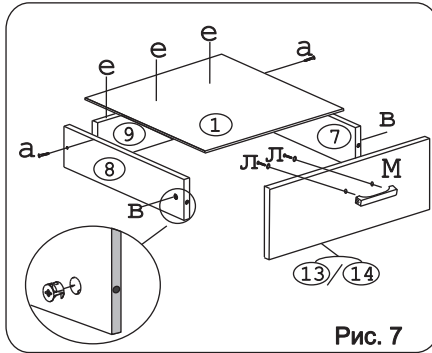


Рис. 7

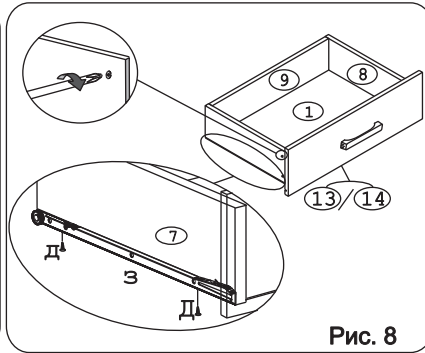


Рис. 8

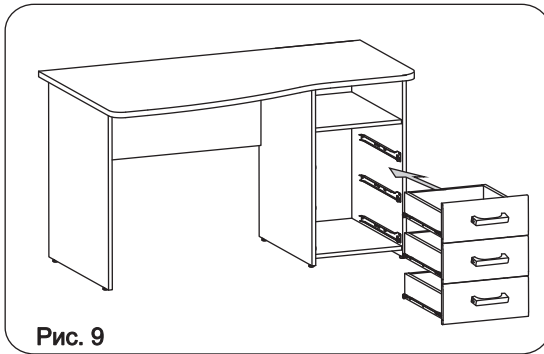


Рис. 9

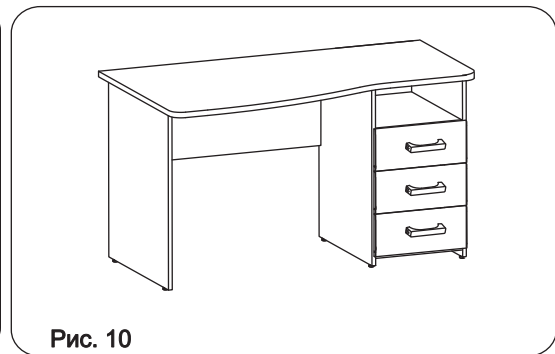


Рис. 10